

Место проведения: Санкт-Петербург, ул. Аэродромная, д. 4
(в 10 минутах ходьбы направо от ст. метро «Пионерская»)
Негосударственное образовательное учреждение ДПО «ЦИПК»

**Иногородним участникам бронируется гостиница
по месту проведения конференции.**

**Возможность проживания, обучения и питания в
едином современном комплексе со всеми удобствами создает ис-
ключительные условия для деловых контактов и обмена
опытом специалистов и участников**

Стоимость участия 3540 рублей (в том числе НДС)
В рамках конференции проводятся выставки вакуумного оборудования.
Стоимость участия в выставке оборудования (выставочный стенд) –
11 800 руб. (в том числе НДС). Размещение цветной рекламной страни-
цы в сборнике трудов – 5900 руб. (в том числе НДС).

Для участия необходимо:

1. Обязательно подтвердить свое участие по телефонам:
т. (812) 321-47-64; ФАКС (812) 321-47-71.
e-mail: kvgipme@gmail.com , kvg-ipme@yandex.ru или nutze@mail.ru
2. Перевести на р/с ООО «Ассоциация Полиплазма» сумму стоимости с формули-
ровкой в платежном поручении «За участие в конференции «Пленки и покры-
тия-2013»
3. На конференцию прибыть с копией платежного поручения
4. Для оформления финансовых документов необходимо иметь полные банковские
реквизиты Вашей организации.

Данное приглашение является основанием для оплаты

РЕКВИЗИТЫ: ООО «Ассоциация Полиплазма», 195251,
г. Санкт-Петербург, ул. Политехническая, д.29.
ИНН 7804042596, КПП 780401001
Расч.счет № 40702810855070121302 «Северо-западный банк
ОАО «СБЕРБАНК РОССИИ», г. Санкт-Петербург
К/С 30101810500000000653, БИК 044030653
Коды: ОКПО 01370414, ОКОНХ 95130 ОГРН- 10278024915229

Российская академия наук
Федеральное государственное бюджетное учреждение науки
Институт проблем машиноведения Российской академии наук
Санкт-Петербургский государственный политехнический университет
При поддержке: Российского фонда фундаментальных исследований
Ассоциации «Полиплазма»

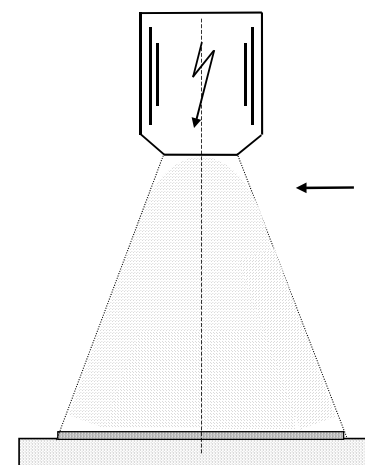
**Приглашаем принять участие
в 11 международной конференции**

**«ПЛЕНКИ И ПОКРЫТИЯ – 2013»
11 International conference of a «Films and Coatings - 2013»**



**06 – 08 мая 2013
Санкт-Петербург, Россия**

**06 – 08 may 2013
St.-Petersburg, Russia**



11 Международная конференция «Пленки и покрытия- 2013»

На конференции будут представлены результаты теоретических и экспериментальных исследований в области формирования пленок и покрытий плазменными и смежными методами, полученными за последние два года, прошедшие после проведения предыдущей конференции. Особое внимание будет уделено изучению свойств покрытий и методам их исследований, новым материалам покрытий, в том числе наноматериалам, новым областям их использования, разработке современного оборудования и технологических процессов, подготовке поверхности и многим другим вопросам.

Организационный комитет

В.Г. Кузнецов (ИПМаш РАН) – председатель,
А.А. Лисенков (ИПМаш РАН) – сопредседатель,
В.Т. Барченко (СПГЭТУ «ЛЭТИ»),
В.Я. Фролов (СПбГПУ),
Г.К. Петров (Полиплазма).

Научный комитет

В.Г. Кузнецов (ИПМаш РАН) – зав. лаб., д.т.н.,
В.А. Глухих – академик РАН,
С.Н. Григорьев (МГТУ «СТАНКИН») – проф., д.т.н.,
В.В. Кудинов (ИМЕТ) – проф., д.т.н.,
А.И. Кузьмичев (НТУУ «КПИ», Украина) – проф., к.т.н.,
А.А. Лозован (МАТИ) – проф., д.т.н.,
В.Н. Лясников (СГТУ) – проф., д.т.н.,
А.Д. Погребняк (СГУ, Украина) – проф., д.т.н.,
Л.Н. Розанов (СПбГПУ) – проф., д.т.н.,
Н.А. Руденская (БНТУ, Беларусь) – в.н.с., д.т.н.,
А.И. Рыбников (НПО ЦКТИ) – нач. отд., проф., д.т.н.,
О.П. Солоненко (ИТПМ РАН) – проф., д.т.н.,
Ю.Н. Тюрин (ИЭ, Украина) – проф., д.т.н.

Программа конференции

- 1. Газотермические методы нанесения покрытий.**
- 2. Вакуумные ионно-плазменные методы.**
- 3. Оборудование для нанесения пленок и покрытий.**
- 4. Материалы для напыления и осаждения.**
- 5. Наноматериалы и нанотехнологии.**
- 6. Физические процессы на всех стадиях формирования покрытий.**
- 7. Свойства покрытий и пленок и методы их оценки.**
- 8. Подготовка поверхности перед нанесением покрытий и методы последующей обработки покрытий и пленок.**

Посещение университетов и лабораторий РАН.

Труды конференции

Сборник докладов будет подготовлен к началу работы конференции.

Для этого все участники должны прислать в адрес Оргкомитета (199178, С.-Петербург, В.О., Большой пр., д. 61, ИПМаш РАН)

Кузнецову Вячеславу Геннадьевичу, (р.т. (812) 321-47-64) материалы доклада по e-mail: kvgipme@gmail.com или kvg-ipme@yandex.ru до **10 апреля 2013 г.**

Доклады объемом не более 3 м.п.с. набираются с использованием редактора **Word 6.0** или выше (текст должен быть набран шрифтом **№ 12 Times New Roman**, параметры страницы – поля: левое – **2,5 см**, правое – **2,0 см**, верхнее – **2,0 см**, нижнее – **2,5 см**).

Один автор может принимать участие не более чем в 3 докладах.

Структура доклада:

- название доклада печатается посередине строки заглавными буквами (жир. шрифт);
- через интервал печатаются инициалы и фамилии авторов строчными жир. буквами;
- далее без пропуска печатается организация, город, страна обычными строчн. буквами;
- через два интервала – резюме объемом до 6 строк на русском языке (курсив);
- через интервал печатается текст доклада **полуторным** межстрочным интервалом;
- через интервал печатается слово «Литература», далее через интервал приводится список литературы.

Календарь:

- до **01.03.13** представить в Оргкомитет (письмом или по e-mail) заявку на доклад: ФИО авторов; название доклада; основной докладчик – ФИО, дата рождения, должность, звание, уч. степень; организация; адрес организации; адрес домашний; тел. раб., тел. дом., ФАКС, e-mail;
- до **10.04.13** представить полный доклад в электронном виде;
- до **10.04.13** перечислить организационный взнос. В случае не перечисления организационного взноса к указанному сроку материалы доклада в сборник трудов конференции не включаются;
- сделать доклад или стендовое сообщение **06–08 мая 2013.**

Участникам конференции будет выдан сборник докладов.

Информация о конференции будет представлена на сайте www.ipme.ru